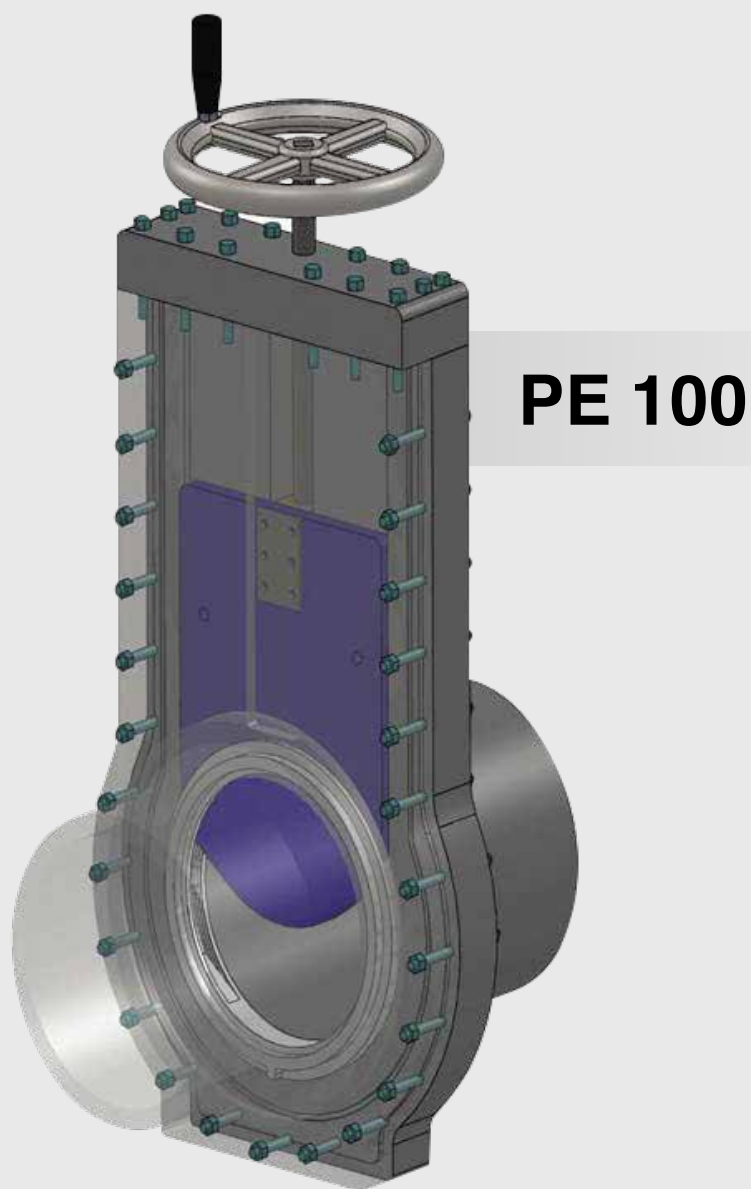


TEGA PE100 plaatafsluiter t/m 315 mm 6 bar / vanaf 355 mm 2 bar



Praktische voordelen

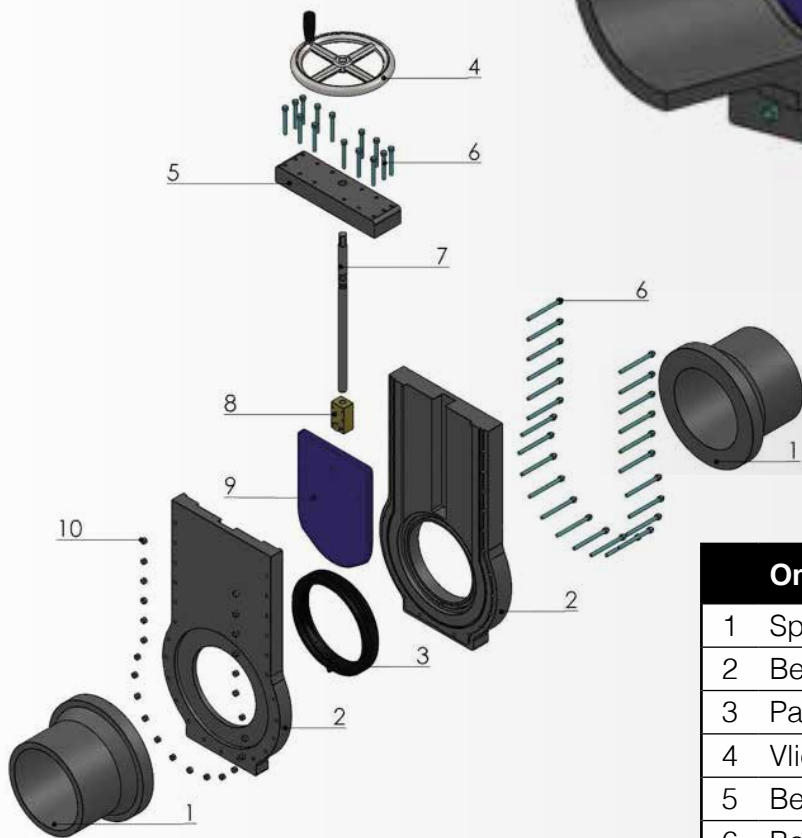
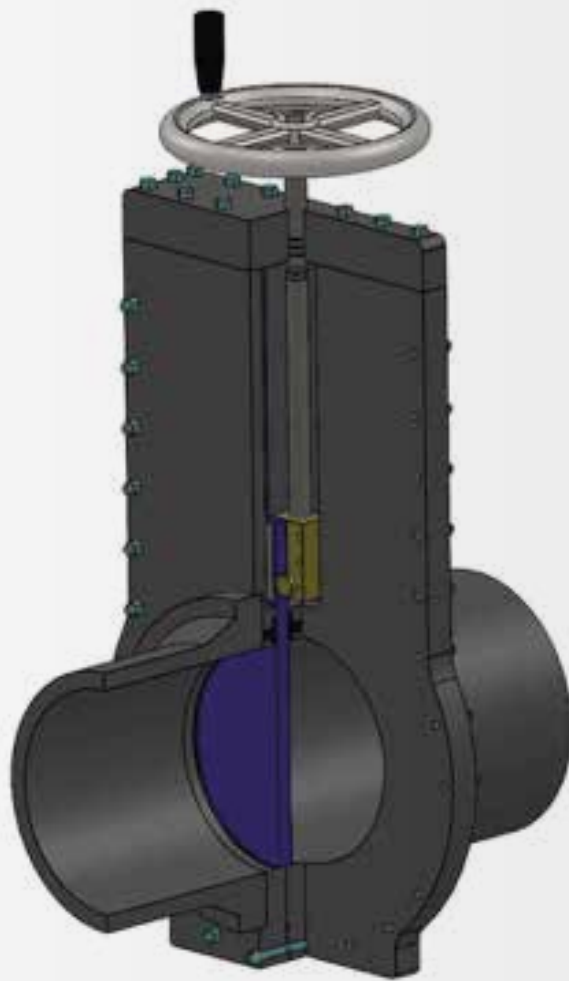


- ✓ De afsluitplaat is, naar keuze, een composiet of RVS uitvoering.
- ✓ PE100 behuizing: hij heeft een levensduur van ca. 50 jaar.
- ✓ (Levensduur gegarandeerd door verouderingstest op 80°C).
- ✓ Onderhoudsvrij omdat er geen groef voor afdichting aanwezig is. (Gladheid van de klep voorkomt ophoping van stof, deeltjes etc.).
- ✓ Corrosie wordt niet waargenomen vanwege PE100-behuizing.
- ✓ Laag gewicht.
- ✓ Indien het water in de behuizing bevroest, gaat deze niet defect.
- ✓ De behuizing heeft een goede elasticiteit.
- ✓ Verbinding zonder flens dankzij spie-eind voor toepassing van spiegel- of elektrolasverbinding.
- ✓ Hoge weerstand tegen chemicaliën.

Beschikbare maten

Diameter	bar
d110	max. 6 bar
d125	
d160	
d200	
d225	
d250	
d280	
d315	

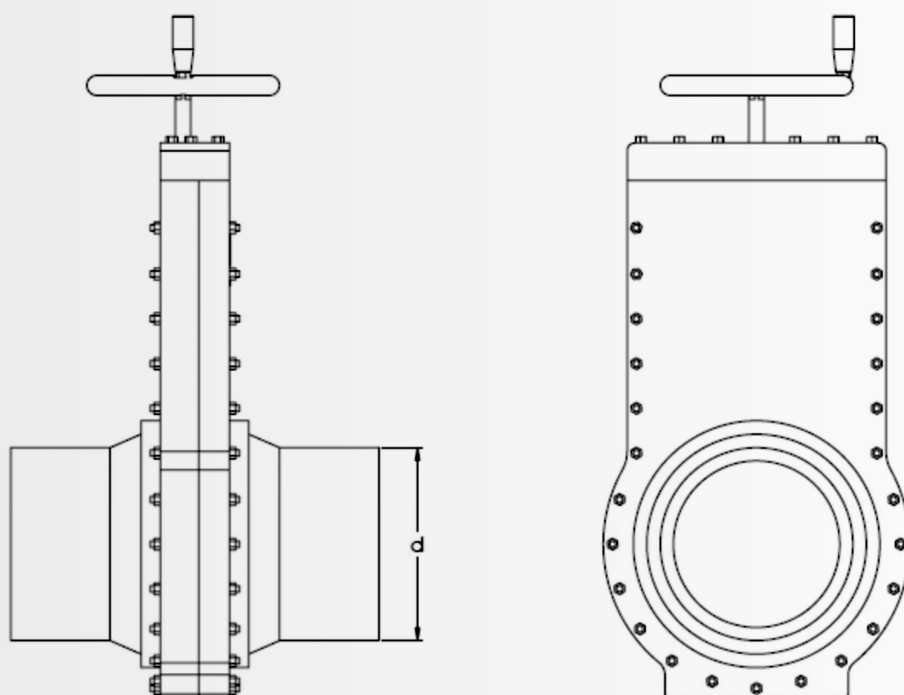
Diameter	bar
d355	max. 2 bar
d400	
d450	
d500	
d560	
d630	
d710	
d800	



Details

Onderdelen	Materialen
1 Spie-eind	Polyethyleen
2 Behuizing	Polyethyleen
3 Pakking	Rubber
4 Vliegwiel	Gietijzer
5 Behuizingsafdekking	Polyethyleen
6 Bout	Staal
7 As	SS304/SS420
8 Vierkante koperen koppeling	Koper
9 Afsluitplaat	composiet of RVS
10 Moer	Staal

Technische tekening



Meer weten?

Bel gerust De Jongh Pipesystems B.V. en u treft een ervaren, gemotiveerd en goed opgeleid team dat u vrijblijvend kan adviseren.



Industrieterrein Dintelmond
1e Februariweg 9 - 4794 SM Heijningen
Telefoon 0031 (0) 167 521739
E-mail info@dejonghpipesystems.nl
Internet www.dejonghpipesystems.nl

Het vertrouwde adres voor een gas- en waterdicht leidingnet