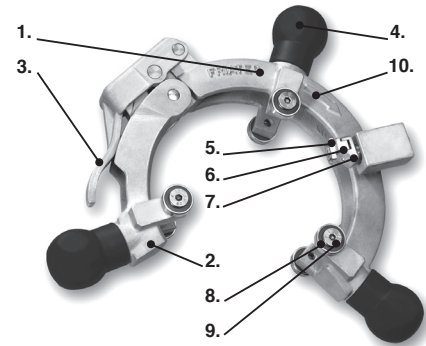


GEBRUIKSHANDLEIDING

Schilapparaat voor volledige verwijdering van oxidehuid in de laszone van een zadel en aan uiteinden van PE en PE-X buizen.

SCHILAPPARAAT FWSG SE

- | | |
|---------------|--------------------|
| 1. Bovendeel | 6. Schilmessteun |
| 2. Onderdeel | 7. Schilmeshouder |
| 3. Spanhevel | 8. Looprollen |
| 4. Kogelgreep | 9. Passing schroef |
| 5. Schilmes | 10. Schilrichting |



Afb. 1

MENU INDELING

1. Buis schoon maken.
2. Laszone afmeten en markeren met FRIALEN markeerstift. Verwijder minimaal 5mm extra op de insteekdiepte. Dit geeft de mogelijkheid om na het lassen te bewijzen dat de oxidehuid volgens de richtlijn is verwijderd.
3. Schilapparaat op buis plaatsen: spanhevel (3) openen, schilapparaat bij middelste kogelgreep (4) en spanhevel (3) nemen en op het te schillen oppervlak plaatsen (afb. 2). Spanhevel (3) sluiten (afb. 4). Buisseind schillen: schilmes (5) voor ca. 1/3 op de buis plaatsen (afb.3). Voorkom dat vingers tussen spanhevel (3) en onderdeel (2) worden geplaatst.
4. Schillen: schilapparaat met de kogelgrepen (4) om de buis draaien in de schilrichting (10). Gelijktijdig draaien tot de markering is bereikt (afb. 5). Tijdens het schillen het schilapparaat niet in de buisrichting duwen.
5. Schilapparaat wegnemen: schilapparaat bij middelste kogelgreep (4) nemen en spanhevel (3) openen (afb.6). Schilapparaat wegnemen van buis (afb. 7).
6. Spaan verwijderen. Schilresultaat controleren.
7. Uiteinde van de buis uitwendig en inwendig ontbramen. Hiervoor kan een handschraper worden gebruikt.
8. Voor het lassen buis reinigen met PE-reiniger. Uitsluitend met absorberend, niet rafelend en niet gekleurd papier.



- Bij onvolledige verwijdering van de oxidehuid: Schilmes (5) controleren en indien nodig vervangen.
- Verwijdering van een overmatig dikke spaan kan een te grote ringspleet opleveren die bij het lassen niet of onvolledig wordt gesloten.

Het schilmes is aan slijtage onderhevig.

- Controleer regelmatig de dikte van de spaan met een schuifmaat.
- Messen dienen te worden vervangen wanneer ze niet meer functioneren of onvoldoende scherp zijn.

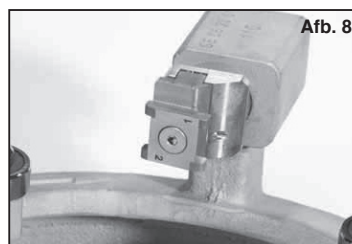
SCHILMES WISSELEN EN VERVANGEN

Het schilmes heeft twee snijkanten. Bij aflevering is snijkant nummer "1" klaar voor gebruik (afb. 8).

LET OP! Gevaar voor letsel door het schilmes.

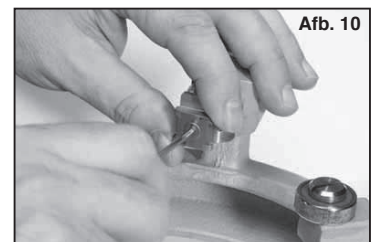
Schilmes snijkant wisselen

- Imbus schroef met zeskantsleutel (SW 2,5)
1 omwenteling los draaien
- Schilmes 180° draaien
- Imbus schroef met zeskantsleutel vastdraaien (afb. 9)



Schilmes vervangen

- Imbus schroef met zeskantsleutel (SW 2,5)
los draaien
- Schilmes verwijderen
- Nieuw schilmes plaatsen
- Imbus schroef zeskantsleutel vastdraaien (afb. 10)



Reserves	Artikelnummer
FWSGE 8	613327

TIPS VOOR BEHEER

- Bescherm het schilmes tegen beschadiging.
- Bewaar en transporteer de lasapparaten en gereedschappen uitsluitend in de daarbij geleverde transportkoffers. Droog en schoon. Reinig gereedschappen na elke klus, zo voorkomt u (afhankelijk van het materiaal) schimmel en roest.
- Let op dat apparaten en gereedschappen, die lange tijd niet gebruikt worden, niet onderhevig zijn aan grote temperatuurschommelingen en dat de koffers zo nu en dan worden geopend. Bij temperatuurschommelingen wordt condens gevormd die tot ongewenste gevolgen kan leiden.
- Schilapparaten; vochtige en vervuilde apparaten schoon maken met een droge doek. Moeilijk te bereiken plaatsen kunnen met luchtdruk worden uitgeblazen. Looprollen bij merkbare vervuiling van de groeven met een staalborstel reinigen.
- Schilapparaat gedurende de levensduur regelmatig behandelen met FRIATEC oliespray. Druppels met een doek verwijderen. Delen die met de buis in aanraking komen, schilmes (5) en looprollen (8), niet behandelen met oliespray.

GARANTIE

Garantie 12 maanden. Uitgesloten zijn:

- het schilmes
 - delen die aan overmatige slijtage zijn blootgesteld.
- Het apparaat dient tegen vervuiling te worden beschermd.

Het schilapparaat FWSG SE voldoet aan het FRIALEN kwaliteitssysteem en is voor levering getest op haar functionaliteit. Wij adviseren het apparaat jaarlijks te laten controleren door ons service centrum.